

## Groentecentrifuges Groentecentrifuge 32 liter, 5 kg, kunststof mand, 230V

ARTIKEL \_\_\_\_\_

MODEL \_\_\_\_\_

NAAM \_\_\_\_\_

SIS \_\_\_\_\_

AIA \_\_\_\_\_



601837 (EL40F)

Groentecentrifuge 32 liter  
kunststof mand  
230V-50/60hz-1N

### Omschrijving

#### Product Nr.

Groentecentrifuge met 32 liter effectieve inhoud en een laadvermogen van 5 kg per cyclus. Voor het drogen van bijvoorbeeld sla, spinazie, peterselie, kool, enzovoort. Rotatie snelheid van 470 tpm. Roestvrijstalen omkasting met scharnierend kunststof deksel. Uitneembare kunststof mand met kleine perforaties. Bij openen van het deksel stopt de motor. Vlak waterdicht bedieningspaneel, met 12 volt besturingsspanning. Tiptoetsen voor aan/uit en voor instelling van de digitale tijd klok tot 59 minuten met automatische afslag. Keuze uit automatische cyclus van 1 min en 20 sec met vier start-stop fases of een handmatige cyclus met instelling van de tijd klok. Eenvoudige reiniging door uitneembare droogmand, gladde oppervlakken inwendig en uitwendig. Geplaatst op drie hoge roestvrijstalen poten met kunststof anti-slip voeten. Nulspanning beveiliging. Elektra kabel met CE-schuko steker. IP34 beschermd en waterdicht.

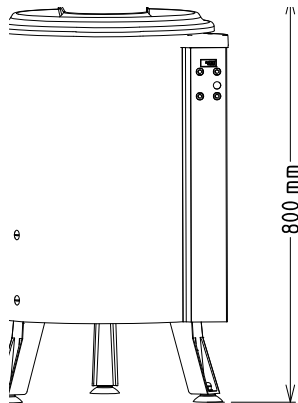
### Uitvoering

- Centrifuge droogcyclus met korte droogtijd (1 tot 2 minuten).
- Automatische cyclus wisselt de rotatie met plotselinge stops, geschikt voor alle groenten.
- De handmatige cyclus maakt gebruik van een instelbare timer tot 59 minuten, voor gebruik bij delicate groenten.
- De afvoerpijp voert restwater af.
- Timer met digitaal display en aftelfunctie.
- Beveiliging stopt de machine als het deksel wordt geopend.
- Elektrisch remsysteem voor het binnen enkele seconden stoppen van de rotatie aan het einde van de cyclus of bij openen van het deksel.
- Belading per cyclus met zware groenten: 5 kg.
- Belading met lichte groenten per cyclus: 9 kroppen sla.

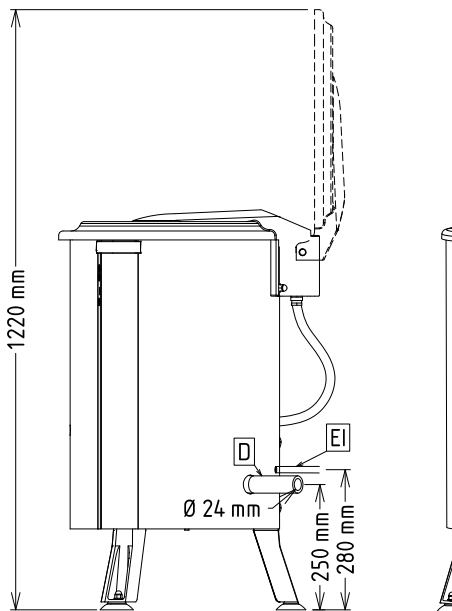
### Constructie

- Roestvrijstalen omkasting.
- Kunststof mand van 32 liter.
- De mand roteert op ongeveer 450 tpm.

### Goedkeuring

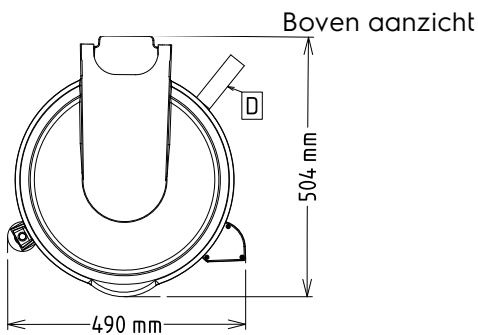


Front aanzicht



Zij aanzicht

D = Afvoer  
 EI = Elektrische aansluiting



Boven aanzicht

#### Elektra

<b>Voltage</b>	
601837 (EL40F)	220-240 V/1N ph/50/60 Hz
<b>Elektrisch max. vermogen</b>	0.37 kW
<b>Stekker type</b>	CE-SCHUKO

#### Water

<b>Afvoer aansluiting</b>	24mm
---------------------------	------

#### Capaciteit

<b>Capaciteit</b>	32 liter
-------------------	----------

#### Algemene gegevens

<b>Belading per cyclus, lichte groente</b>	9 kroppen sla
<b>Belading per cyclus, zware groente</b>	5 kg
<b>Externe afmetingen, lengte</b>	460 mm
<b>Externe afmetingen, breedte</b>	540 mm
<b>Externe afmetingen, hoogte</b>	800 mm
<b>Gewicht, netto (kg)</b>	30
<b>Waterdichtheid index</b>	IP34
<b>Rotatie snelheid</b>	470 tpm

#### Meegeleverde accessoires

- 1 stuks INZETMAND, KUNSTSTOF, geperforeerd, voor EL40 PNC 653131

#### Optionele accessoires

- INZETMAND, KUNSTSTOF, geperforeerd, voor EL40 PNC 653131